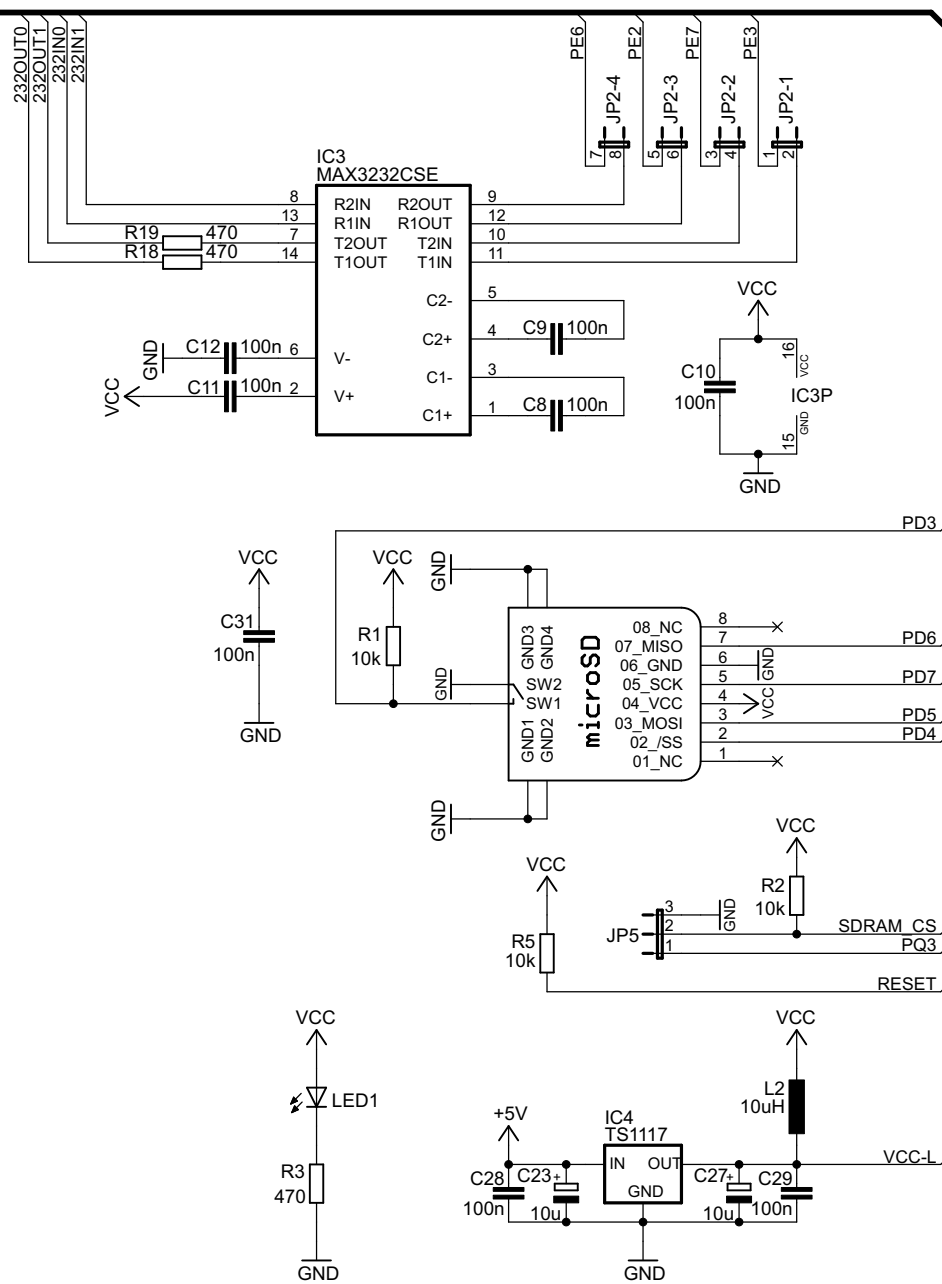

ALVIDI
 Alexander Dick
 Wächtersbacherstr. 78
 60386 Frankfurt am Main
 E-Mail: info@alvidi.de
 Web: www.alvidi.de
 Tel: 069-478 606 88
 Fax: 069-478 947 11

TITLE: AL-XAURB V2.0

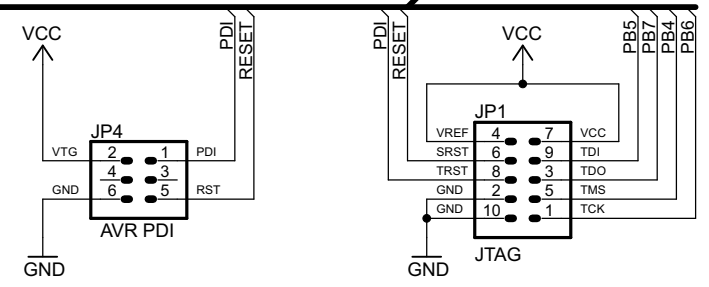
Document Number: _____
CONTROLLER & SDRAM


Date: 04.03.2015 07:46:06
 Sheet: 1/2

I/O PINS



(PIN 01)	1	PA0	(PIN 64)	1	
(PIN 02)	2	PA1	(PIN 63)	2	
(PIN 03)	3	PA2	(PIN 62)	3	
(PIN 04)	4	PA3	(PIN 61)	4	
(PIN 05)	5	PA4	(PIN 60)	5	
(PIN 06)	6	PA5	(PIN 59)	6	
(PIN 07)	7	PA6	(PIN 58)	7	
(PIN 08)	8	PA7	(PIN 57)	8	
(PIN 09)	9	PB0	(PIN 56)	9	
(PIN 10)	10	PB1	(PIN 55)	10	
(PIN 11)	11	PB2	(PIN 54)	11	
(PIN 12)	12	PB3	(PIN 53)	12	
(PIN 13)	13	PB4	(PIN 52)	13	
(PIN 14)	14	PB5	(PIN 51)	14	
(PIN 15)	15	PB6	(PIN 50)	15	
(PIN 16)	16	PB7	(PIN 49)	16	
(PIN 17)	17	PC0	(PIN 48)	17	
(PIN 18)	18	PC1	(PIN 47)	18	
(PIN 19)	19	PC2	(PIN 46)	19	
(PIN 20)	20	PC3	(PIN 45)	20	
(PIN 21)	21	PC4	(PIN 44)	21	
(PIN 22)	22	PC5	(PIN 43)	22	
(PIN 23)	23	PC6	(PIN 42)	23	
(PIN 24)	24	PC7	(PIN 41)	24	
(PIN 25)	25	PD0	(PIN 40)	25	
(PIN 26)	26	PD1	(PIN 39)	26	
(PIN 27)	27	PD2	(PIN 38)	27	
(PIN 28)	28	PD3	(PIN 37)	28	
(PIN 29)	29	PD4	(PIN 36)	29	
(PIN 30)	30	PD5	(PIN 35)	30	
(PIN 31)	31	PD6	(PIN 34)	31	
(PIN 32)	32	PD7	(PIN 33)	32	



 ALVIDI Alexander Dick Wächtersbacherstr. 78 60386 Frankfurt am Main	E-Mail: info@alvidi.de Web: www.alvidi.de Tel: 069-478 606 88 Fax: 069-478 947 11	
	TITLE: AL-XAURB V2.0	
Document Number:	PERIPHERY	REU:
Date: 04.03.2015 07:46:06	Sheet: 2/2	